

Ci Transports 

Your trusted logistics team

Somos un proveedor de **servicios de logística internacional** enfocados en brindar soluciones rápidas de **transporte terrestre, marítimo y aéreo** sin límites.

Aseguramos entregas en tiempo, ya que contamos con una amplia variedad de **soluciones de transporte** y una **red estratégica de asociados** para garantizar tu satisfacción.

Nuestros servicios son **24/7** contamos con capital humano y un equipo de trabajo la cual estamos **disponibles en todo momento** para servirte.



Nuestros servicios

La cobertura de nuestros servicios son de acuerdo a las necesidades de nuestros clientes.

Fletes terrestres

Fletes marítimos

Fletes aéreos

Sobredimensionado

Consolidado

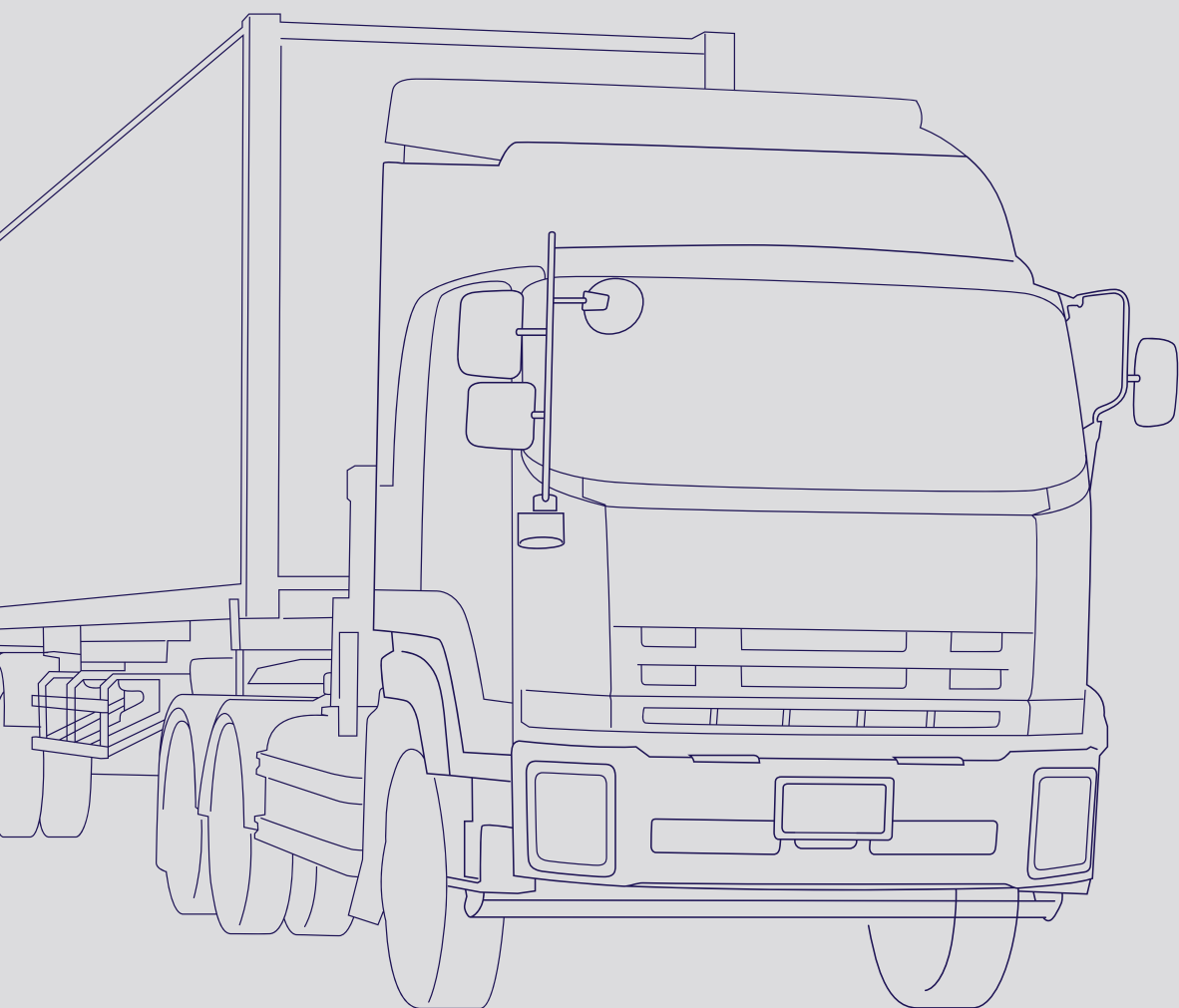
Agencia aduanal



Fletes terrestres

Manejamos rutas desde **cualquier origen** de tu empresa hacia cualquier destino en **México, EUA y Canadá.**

- Flete nacional.
- Flete de importación y exportación
- Cruces aduanales
- Entregas locales en EUA
- Amplia disponibilidad de entrega hacia cualquier destino final.



LTL (Less Truck Load)

FTL (Full Truck Load)



Tipos de unidad

Cerradas



Nissan
1 tonelada



Camión Rabón
1 eje
6 ruedas
8 toneladas



Camión Torton
3 ejes
10 ruedas
15 toneladas

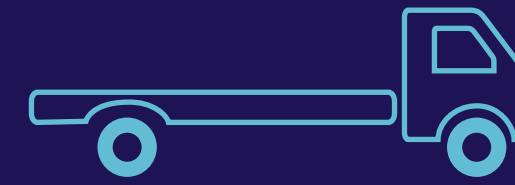


Camioneta
3.5 toneladas



Tráiler
Caja 53 pies
25 toneladas

Abiertas



Legal Step Deck Trailer

Peso máximo de carga.
Dimensiones máximas de carga
40 - 42.500 libras.
Piso inferior se atenúa la longitud: 37 metros
Longitud de la cubierta superior: 11 pies
Ancho: 8.5 metros (102 ")
Altura: 10 metros (120 ") en la cubierta inferior



Legal Step Deck Trailer (Low Boy)

Peso máximo de carga.
Dimensiones máximas de carga
Cubierta principal 38 - 40.000 libras.
Longitud: 28 pies
Ancho: 8.5 metros (102 ")
Altura: 11.5 metros (138 ")



Legal Flatbed Trailer

Peso máximo de carga.
Dimensiones máximas de carga
45 - 48.000 libras.
Longitud: 48 pies
Ancho: 8.5 metros (102 ")
Altura: 8,5 metros (102 ")

Fletes marítimos

FCL (Full Container Load)

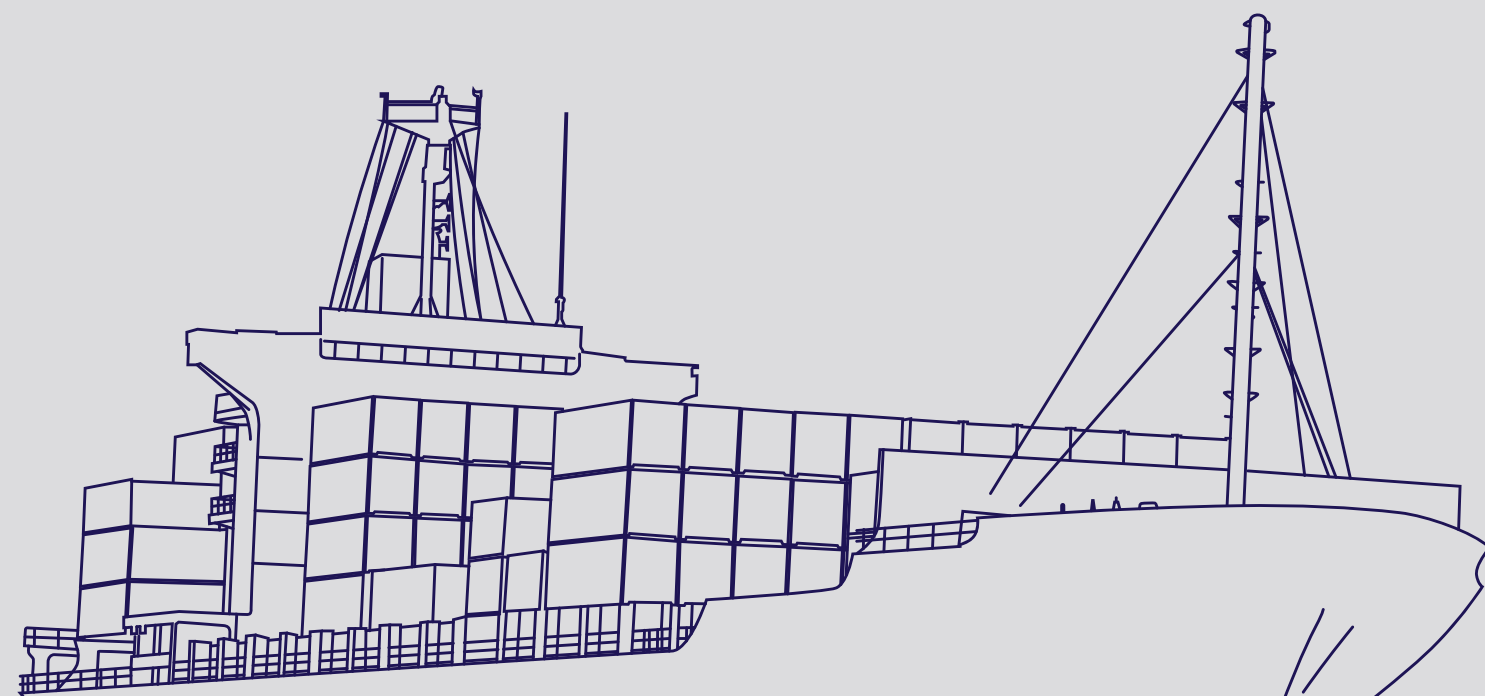
Transporte marítimo de **cargas exclusivas** para un solo cliente con **contenedores completos** y **plazos determinados**.

LCL (Less Container Load)

Transporte marítimo con **mayor** disponibilidad de **espacio** y **plazos de entrega programados** para cargas consolidadas.

Oversized

Somos capaces de gestionar eficazmente cargas de **dimensiones especiales** por transporte marítimo.



Tipos de contenedores



Dry Van



Open top



Flat rack

Fletes aéreos

Disponibilidad de aerolíneas desde cualquier origen hacia el destino final.

Básico

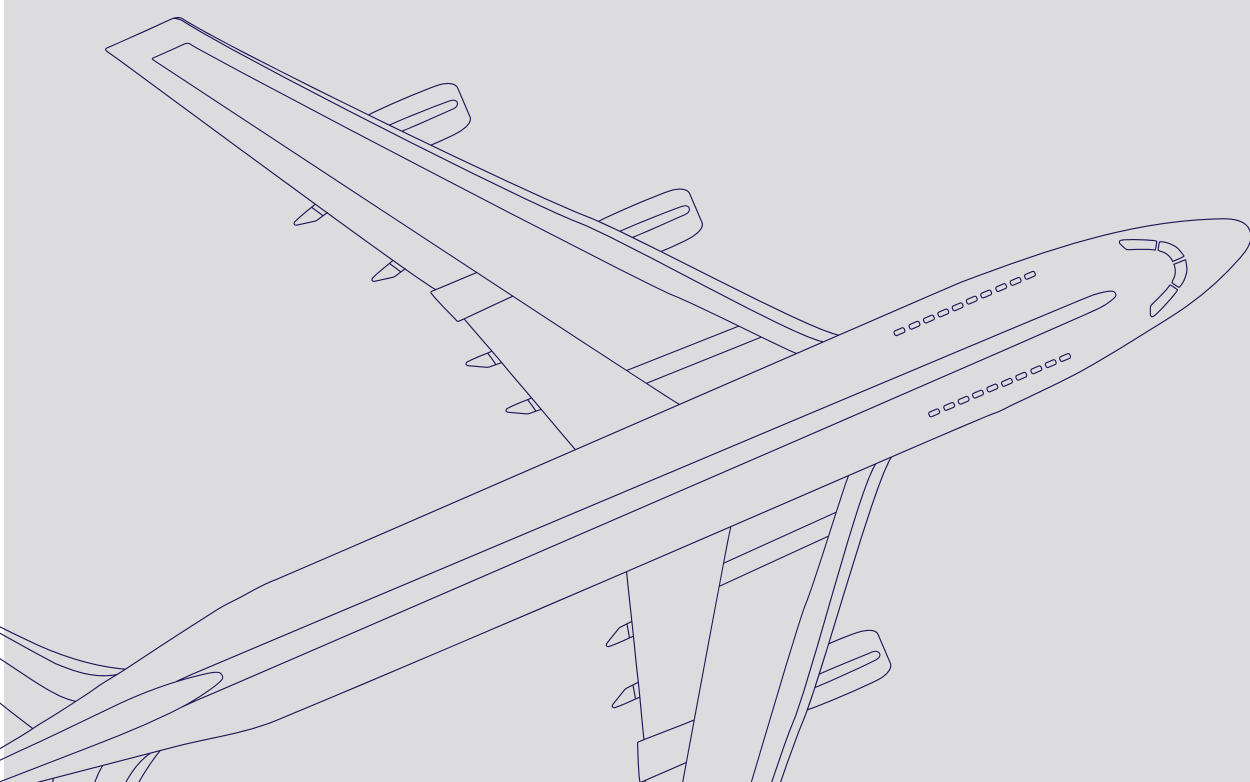
Ofrecemos vuelos **económicos** desde cualquier lugar al destino que necesites en todo el mundo.

Estándar

Optimizamos tu carga y cumplimos con los plazos utilizando transporte aéreo **adaptable a cualquier** cantidad.

Premium

Aprovechamos al máximo el tiempo con envíos aéreos **directos y rápidos**, enfocados en entregas puntuales y minimizando retrasos.



Consolidado

Consolidamos tu mercancía de cualquier tamaño a donde sea su destino.

- Consolidados de importación
- Consolidados de exportación
- Consolidados nacionales




Agencia aduanal

Trabajamos con variedad de agencias aduanales adecuados a tu mercancía.

- Marítimo
- Terrestre
- Aéreo

Sobredimensionado

Experiencia y conocimiento para gestionar cargas de dimensiones y requisitos especiales de cualquier tipo.



From now on... it's our cargo

CDMX

Jorge González

+52 553 110 2908

egonzalez@citransports.com

Nápoles 47, Juárez,
Cuauhtémoc, 06600
Ciudad de México.

Monterrey

Edith González

+52 811 020 2194

egonzalez@citransports.com

Av Lázaro Cárdenas 2225,
Valle Oriente, 66260 San
Pedro Garza García, N.L

Torreón

Conmutador

+52 871 204 5057

Calle Rio de la Plata
#1008 Col. La estrella
Torreón Coahuila, 27010

A satellite view of Earth from space, showing the Americas, Africa, and Europe, with a white megaphone graphic on the right.

Always on time, always moving